

MUNITEC

UNICON® ENERCON

Der Elektrosystemverbinder



INHALT

04 ■
UNICON® Enercon

Der Elektrosystemverbinder

05 ■
Allgemein

06 ■
Abmessung & Zubehör

07 ■
Montage

MUNITEC



UNICON® Enercon

**DIE PLUG & PLAY-
VERBINDUNG FÜR ELEK-
TROINSTALLATIONEN IM
FERTIGBAU**

DAS PRODUKT

Der ENERCON Verbinder ist die Erweiterung des UNICON® Verbindersystems für den Bereich der Medien- und Elektroinstallation.

VORTEILE

- VDE zugelassen nach EIF
- 7-poliger Stecker mit Kabel vorkonfektioniert
- Stecker mit 2,5 mm² Querschnitt für 12 bis 400 Volt
- Bis 16 A Stromstärke
- Standard Kabellänge 0,50 m andere Längen auf Anfrage

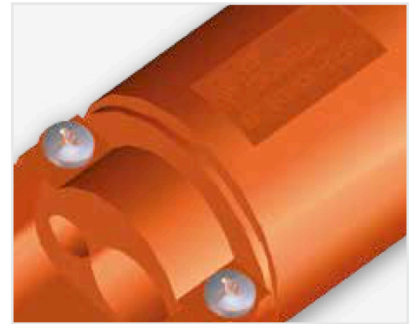
DIE ANWENDUNG

Die speziell entwickelten Steckerpaare sind vom VDE für den Einsatz im Fertigbau zugelassen und sind von 12 bis 400 Volt verwendbar.

Mithilfe der ENERCON Leerohradapter können desweiteren Daten-, Fernseh- oder Telefonkabel geführt werden (s. Seite 5).



ALLGEMEIN



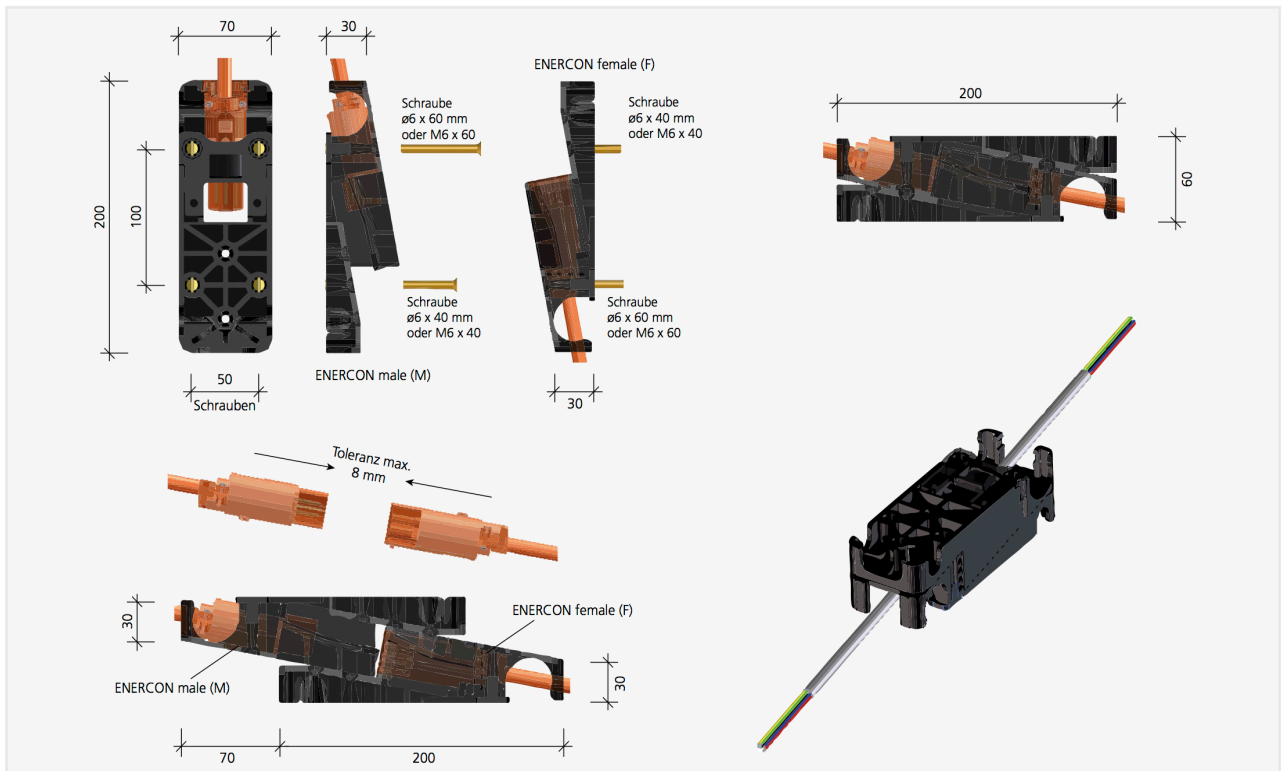
Elektrischer Verbinder für Fertigbauteile (EIF)

ANWENDUNG

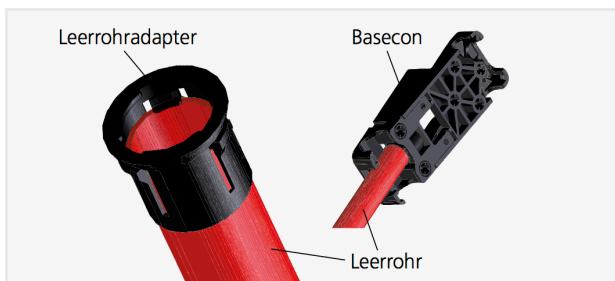


ABMESSUNGEN & ZUBEHÖR

ENERCON

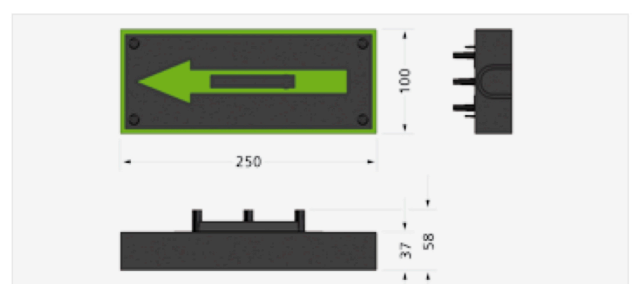
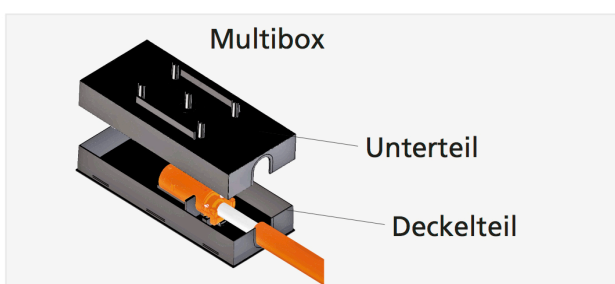


ZUBEHÖR:



LEERROHRADAPTER

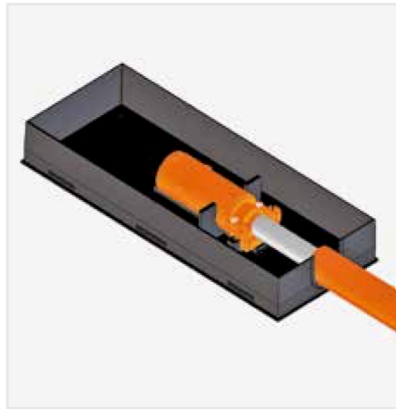
- Mit dem ENERCON Leerrohradapter werden Leerrohrinstallationen problemlos miteinander verbunden.
- Passend für Leerrohrdurchmesser 25 mm
- Geeignet für Daten- oder Fernseekabel, Telefon, Computer etc.



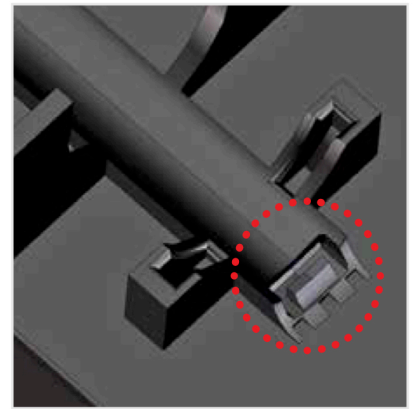
MONTAGE



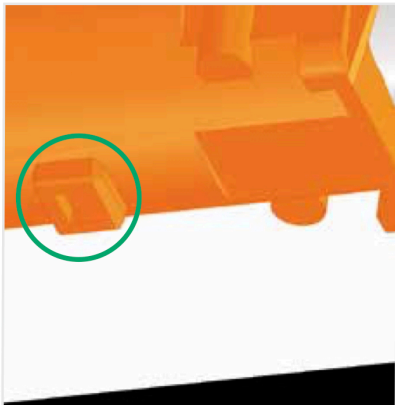
Enercon samt Leerrohr in Deckel der Multibox einführen



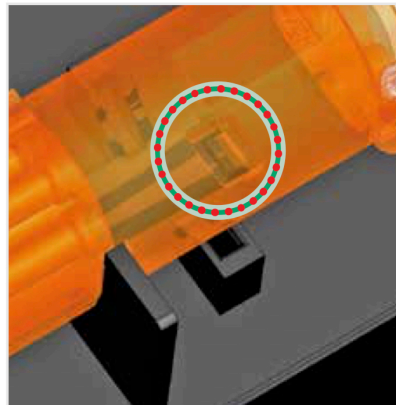
Einrasten und mit Heißkleber fixieren



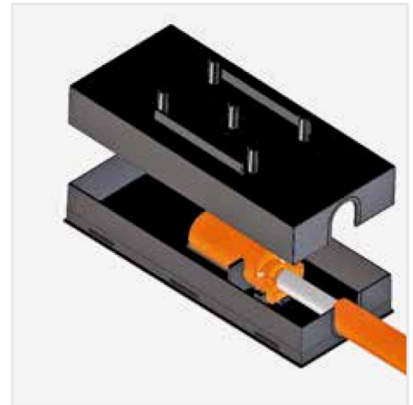
Dabei Verrastung beachten!



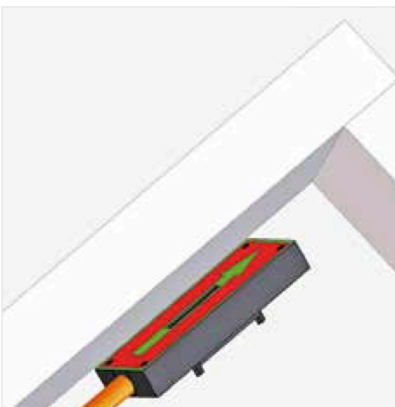
Verrastung beachten!



Verrastung beachten!



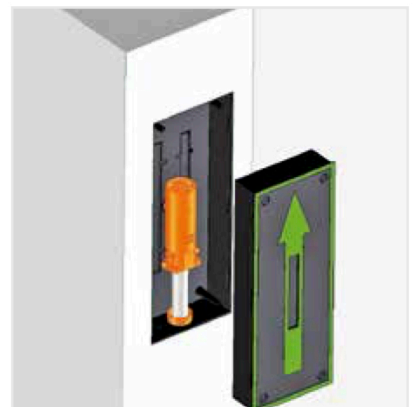
Deckel und Boden zusammenstecken!
Ggf. mit Schrauben oder Klebeband fixieren



Deckelseitig an Schalung kleben



Einfahrriechtung beim Einbau beachten

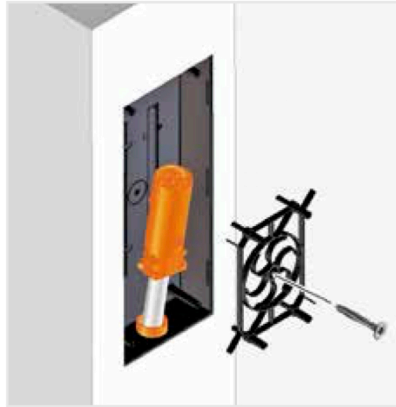


Nach dem Ausschalen Deckel öffnen

MONTAGE



Kontakte vor Schmutz schützen



Toleranzgitter einstecken, mit Mittelschraube $\varnothing 3 \times 20$ mm fixieren



Verbinder dazu leicht herausdrehen



Sicherungsclip hinterlegen



Stecker einsetzen, Verrastung beachten



Stecker einrasten



Position mit Sicherungsclip sichern



Clip sicher verrasten, prüfen!



Mit je 2x $\varnothing 4 \times 20$ mm und 2x $\varnothing 2 \times 40$ mm Fixierschrauben auf Toleranzgitter sichern



POWERCON

Pair of connectors for connecting concrete components and enabling them to self-centre. The elements can be used simply as a fitting aid or for transmitting static loads.



Connectors made from galvanized steel for securing walls in the base plate. The two-part connectors can be readjusted and protect walls against uplift forces.



BASECON

Load connector for transmitting loads in wooden and concrete buildings. The BASECON accommodates media connectors (water, electricity) and provides the basis for the AQUACON and the ENERCON.



ENERCON

Electrical-system connector for use in wooden and concrete prefabricated buildings. Approved by the VDE (Association for Electrical, Electronic and Information Technologies) for 12 to 400 volts. Can be used to construct empty conduit installations.



AQUACON

Water-system connectors for connecting drinking water pipes and pipes in heating installations in wooden and concrete prefabricated buildings. The water-system connectors with three O-rings for triple sealing are made from dezincification-resistant brass.



SANICON

Pipe connector for connecting wastewater pipes or ventilation pipes in wooden and concrete prefabricated buildings. Can be connected to high-temperature pipe systems.



UNIQUE CONSTRUCTION SYSTEMS
 MUNITEC GMBH , HOLBEINSTRASSE 13, 72760 REUTLINGEN, Germany
 WWW.MUNITEC.COM
 +49 -172-6328075